



LAB SRL
ENGINEERING CONSULTING & DESIGN



Progettazione e
consulenza nei settori:
**Energia, Idrocarburi,
Chimico e Petrochimico**

Design and consultancy
in the following sectors:
**Energy, Cydrocarbon,
Chemical and Petrochemical**





LAB S.r.l. è una Società di Ingegneria, Certificata ISO 9001:2008, con sede ad Ortona (CH), di comprovata professionalità, in grado di offrire servizi di progettazione, consulenza e problem solving prevalentemente nei seguenti settori:

Energia
Idrocarburi
Chimico
Petrochimico

sia in ambiente on-shore che off-shore.

LAB S.r.l. (L.L.C.) is a certified (ISO 9001:2008) engineering company with an office in Ortona (CH). This company with proven professionalism is able to offer services in design, consultancy and problem solving mainly in the following sectors:

*Energy
Hydrocarbon
Chemical
Petrochemical*

both onshore and offshore.



LAB S.r.l. si avvale di un qualificato Staff tecnico in grado di assicurare competenze specialistiche nell'ambito della progettazione Monodisciplinare e Polidisciplinare, formato da un gruppo di specialisti che operano con competenza e professionalità nel settore da più di un ventennio.

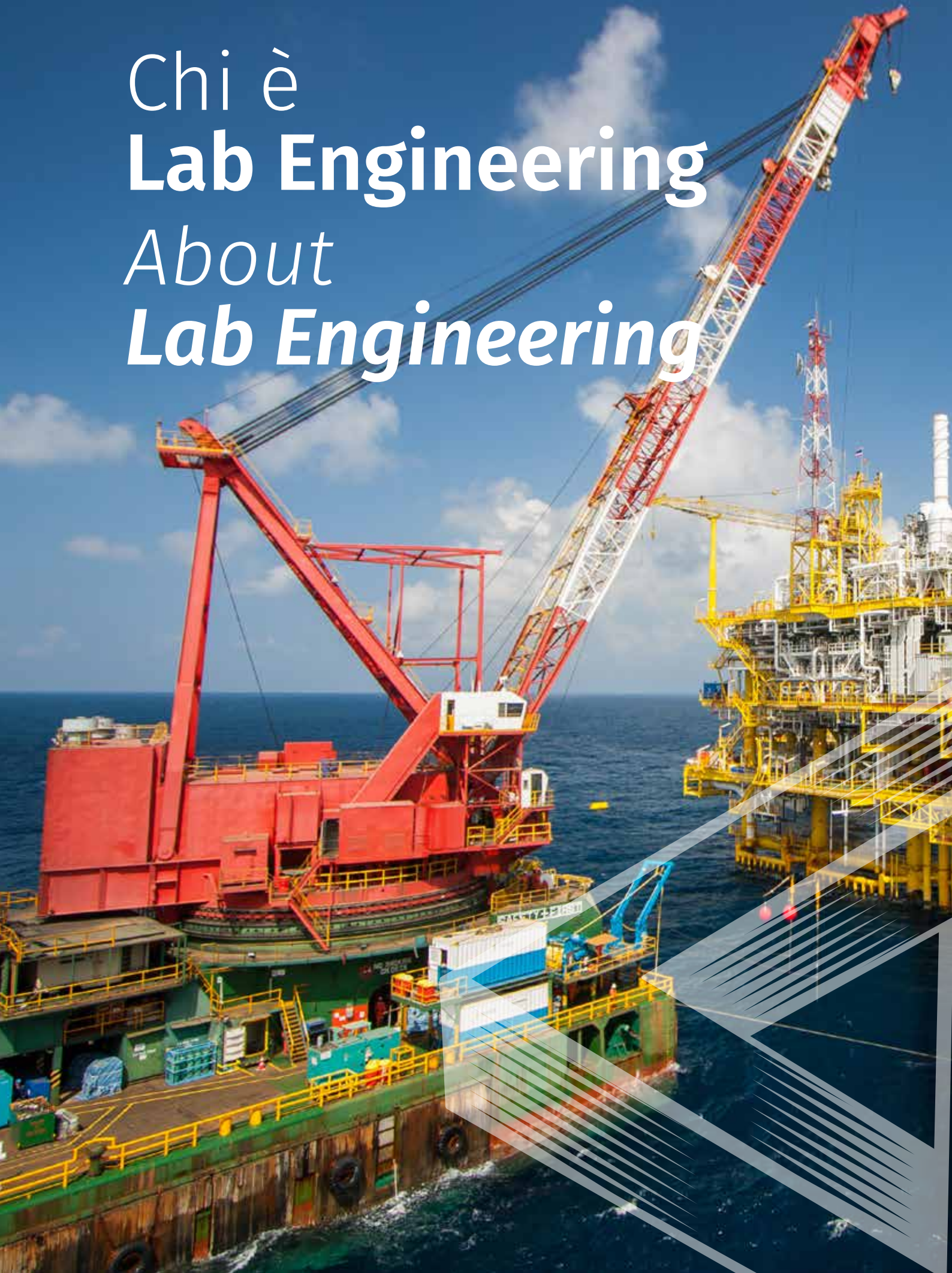
La peculiarità del team è quella di essere in grado di curare i vari aspetti legati all'ingegneria ed alla progettazione in ufficio e quelli legati alle attività on-site.

LAB S.r.l. employs qualified technical staff capable of guaranteeing specialised abilities in the field of monodisciplinary and pluri-disciplinary design. The staff consists of (a group of) specialists that work with competence and professionalism in this field for over twenty years.

The peculiarity of the team is being able to attend to the various aspects related to engineering and to office design and those related to on-site activities.



Chi è
Lab Engineering
About
Lab Engineering



LAB S.r.l., ha come primo obiettivo il relazionarsi con il Cliente in modo dinamico ed efficiente, dando risposte accurate e qualificate in tempi brevi avvalendosi anche di concetti di reverse engineering e di realtà virtuale aumentata.

Le attività di Problem solving nei cantieri on-shore ed off-shore mirano ad andare incontro alle esigenze del Cliente, iniziando dal commissioning impianti, alla reability, all'operatività impianti, al risparmio energetico, alle tecnologie innovative, per arrivare ad eventuali revisioni di procedure e documenti qualora richieste dal Cliente.

I più importanti Clienti di LAB S.r.l. sono Eni S.p.A., Società Adriatica Idrocarburi S.p.A., Società Ionica gas S.p.A., Saipem S.p.A., SGI S.p.A., Edison S.p.A., Edison Stoccaggio S.p.A., General Electric, Hadri Tanks.

Inoltre come si potrà notare dalle referenze, la società è in grado di erogare servizi anche per:

- docenza specialistica in corsi aziendali (Eni University)
- ingegneria e documentazione per Enti
- ingegneria di costruzione e manutenzione

The main goal of LAB S.r.l. is to relate with Clients dynamically and efficiently giving accurate and qualified responses in a short time also utilizing concepts of reverse engineering and increase in virtual reality.

Problem solving activities on on-shore and off-shore sites aim to meet the needs of the client starting from commissioning systems to reability, to operative systems, to energy conservation, to innovative technology to arrive at possible review procedures and documents when requested by the client.

The most important Clients to LAB S.r.l are Eni S.p.A., Società Adriatica Idrocarburi S.p.A., Società Ionica gas S.p.A., Saipem S.p.A., SGI S.p.A., Edison S.p.A., Edison Stoccaggio S.p.A., General Electric, Hadri Tanks.

Furthermore as it can be seen by the references, the company is able to provide services also for:

- specializations in business courses (Eni University)
- engineering and documentation for agencies
- construction engineering and maintenance

**Dal 1991
nel settore della
progettazione**

**Since 1991 in
the field
of design**



ISO 9001:2008 Certified

LAB S.r.l. è in grado di offrire un'ampia gamma di attività nelle varie fasi di progettazione di un impianto, sia che si tratti della Costruzione di un Nuovo Impianto che della Modifica di un Impianto Esistente, sviluppando:

- Ingegneria di base
- Ingegneria per Enti (UNMIG, VVF, Ufficio del territorio, Comuni, Province, Regioni, Ministeri, Genio Civile, SUAP ecc.)
- Ingegneria di dettaglio
- Ingegneria per costruzione ed As-Built
- Problem solving
- Commissioning impianti
- Reability e operatività impianti
- Risparmio energetico
- Tecnologie innovative
- Ingegneria per miglorie e modifiche impianti
- Ingegneria ambientale
- Aggiornamento, integrazione documentazioni cliente
- Manuali operativi
- Assistenza cantieri di costruzione
- Elenco apparecchiature e compilazione elenco parti di ricambio

Fornendo i seguenti servizi:

- Project management
- Ingegneria di base
- Ingegneria di dettaglio
- Assistenza in cantiere
- Studi di sicurezza
- Studi di ingegneria di manutenzione e criticità relative
- Lay-out impianti e eventuale up-grading

LAB S.r.l. is able to offer a vast range of activities in the various design phases of a system, whether it is Constructing a New System to Modifying an Existing System, developing:

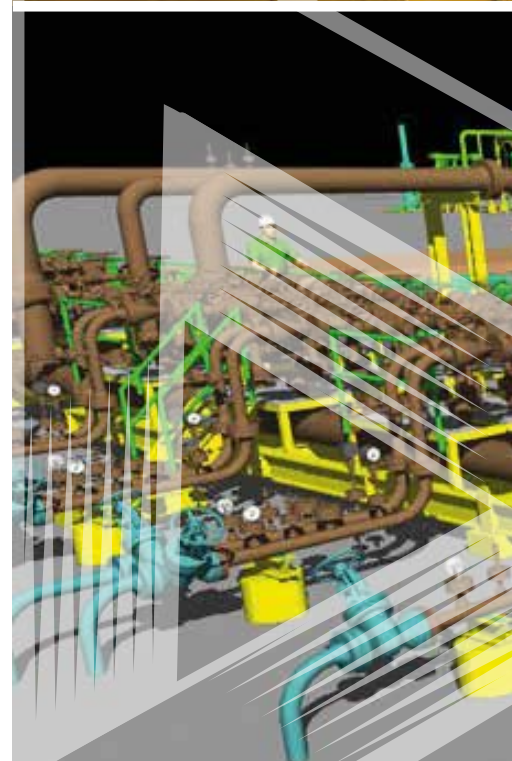
- *Basic engineering*
- *Engineering for Entities (UNMIG [National mining office for hydrocarbons and georesource], VVF [firefighters], Office of the territory, town halls, Provinces, Regions, Ministries, Civil Engineers, SUAP [Single Desk for Production Activities] etc.)*
- *Detail engineering*
- *Engineering for construction and As-Built*
- *Problem solving*
- *Commissioning systems*
- *Reability and systems effectiveness*
- *Energy saving*
- *Innovative Technologies*
- *Engineering for improvements and modifications to systems*
- *Environmental engineering*
- *Updating, customer documentation integration*
- *Operational manuals*
- *Construction site assistance*
- *A list of equipment and (drawing up a list of) spare parts*

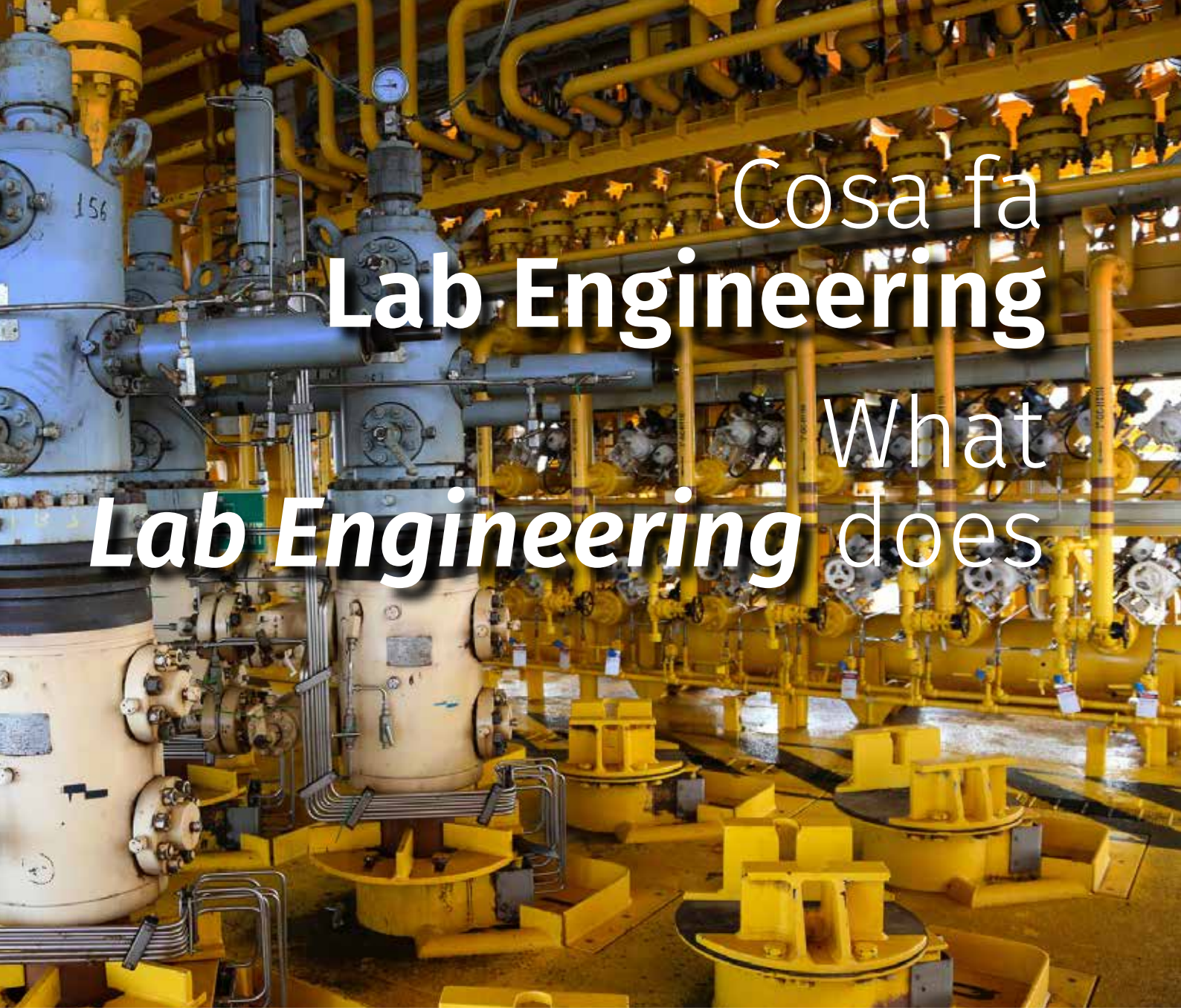
We provide the following services:

- *Project management*
- *Basic engineering*
- *Detail engineering*
- *Site assistance*
- *Safety studies*
- *Maintenance engineering studies and relative criticism*
- *Lay-out systems and possible up-grading*



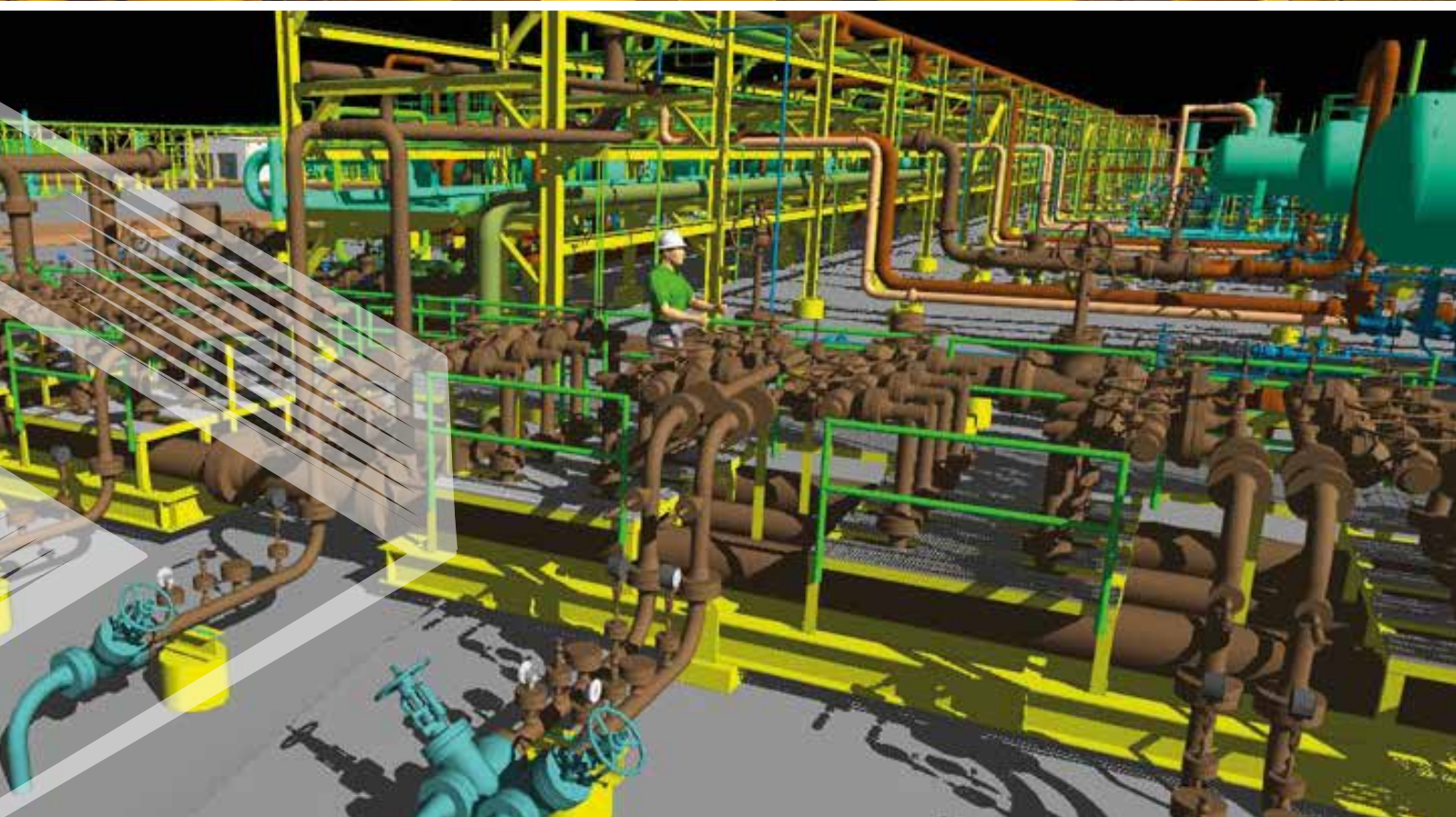
ISO 9001:2008 Certified





Cosa fa
Lab Engineering

What
Lab Engineering does



LAB S.r.l., è in grado di fornire ingegneria multidisciplinare nei seguenti settori:

- Impianti off-shore ed on-shore sia di perforazione che produzione olio e gas
- Impianti di processo idrocarburi e chimici
- Impianti di generazione elettrica
- Impianti di controllo processo
- Impianti antincendio
- Metanodotti
- Ambiente

LAB S.r.l., fornisce ingegneria multidisciplinare e servizi a fronte delle discipline descritte nei successivi paragrafi:

Processo:

- Bilancio energetico
- Ottimizzazioni di simulazioni di processo
- Dimensionamento attrezzature di processo
- PFD's
- P&ID's
- Dimensionamento linee e calcolo caduta di pressione
- Studi sulle dispersioni di gas e radiazioni di fiamma
- Studi di impatto ambientale
- Classificazione aree pericolose

HSE & Antincendio:

- Protezioni passive ed attive
- Valutazione progetti
- Verifiche di conformità
- Individuazione pericoli di incendio
- Valutazione e compensazione rischi di incendio
- Piani di emergenza

Environmental:

- Studi impatti ambientali
- Valutazione impatti ambientali
- Sistema gestione ambientale
- Emission trading
- Studi miglioramenti delle emissioni
- Progettazione impianti di trattamento reflui
- Caratterizzazioni ambientali
- Autorizzazioni per attività di recupero rifiuti speciali
- Progettazione bonifiche ambientali
- Studi per il trattamento di terreni contaminati
- Progettazione piani di sorveglianza e controllo ambientale

LAB S.r.l., is able to supply multidisciplinary engineering in the following sectors:

- Offshore and onshore systems both drilling and oil and gas production
- Hydrocarbon and chemical process systems
- Power generation systems
- Process control systems
- Fire prevention systems
- Natural gas pipelines
- Environment

LAB S.r.l., provides multidisciplinary engineering and services with respect to the disciplines described in the following paragraphs

Process:

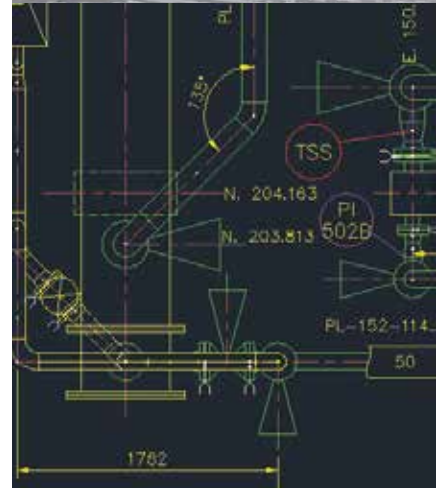
- Energy balance
- Process simulation optimization
- Sizing of process equipment
- PFD's
- P&ID's
- Line sizing and pressure drop calculation
- Studies on gas dispersion and flame radiation
- Environmental impact studies
- Classification of dangerous areas

HSE & Fire prevention:

- Passive and active protection
- Project evaluation
- Verification of conformity
- Identification of fire hazards
- Evaluation and compensation of fire hazards
- Emergency plans

Environmental:

- Environmental impact studies
- Environmental impact evaluation
- Environmental management system
- Emission trading
- Emission enhancement studies
- Design of waste treatment plants
- Environmental characteristics
- Special waste recovery authorization
- Environmental remediation design
- Studies for the treatment of contaminated soil
- Planning plans for surveillance and environmental control



Meccanico e Macchine:

- Vessel
- Separatori
- Tanks
- Scambiatori di calore
- Colonne
- Macchine rotanti
- Package

Piping e Stress Analysis:

- Piping class
- Impianti
- Disegni disposizione apparecchiature
- Ottimizzazione spazi on ed off -shore delle apparecchiature
- Disegni supporti
- Disegni Iso
- Piping stress analysis
- Elenchi materiali
- Specifiche tecniche/ elenchi materiali
- Documenti per montaggi meccanici
- Follow up dei Vendor
- Assistenza in cantiere

Mechanic and machines:

- Vessel
- Separators
- Tanks
- Heat exchangers
- Columns
- Rotary machines
- Package

Piping and Stress Analysis:

- Piping class
- Installations
- Equipment layout drawings
- Optimization spaces on and offshore equipment
- Support drawings
- Iso drawings
- Piping stress analysis
- Lists of materials
- Technical specifications /lists of materials
- Documents for mechanical fitting
- Follow up of Vendors
- On-site assistance

Elettrica:

- Generazione elettrica principale e di emergenza
- Quadri distribuzione MV/LV
- Sistema illuminazione
- Sistema di messa a terra
- Dimensionamento percorso cavi
- Calcolo corto circuito
- Protezione catodica
- Elenco materiali
- Specifiche tecniche elenco materiali
- Assistenza in cantiere
- Verifica impianti elettrici e certificazione secondo DPR 462/01
- Certificazione efficienza energetica (Esperto Gestione Energetica) secondo D.Lgs. 102/14 (UNI 11339)

Metanodotti:

- Studi di fattibilità
- Analisi vincoli ed inquadramento territoriale
- Valutazione e studi impatto ambientale
- Rilievi piano altimetrici con sistema GPS
- Progettazione di dettaglio
- Progettazione attraversamenti ed interferenze

Electrical:

- Main and emergency power generation
- MV/LV Distribution panels
- Lighting system
- Earthing system
- Cable dimensioning
- Short circuit calculation
- Cathodic protection
- List of materials
- Technical specifications / lists of materials
- On-site assistance
- Electrical systems inspection and certification according to DPR 462/01
- Energy Efficiency Certification (Energy Management Expertise) according to D.Lgs. 102/14 (UNI 11339)

Natural gas pipeline:

- Feasibility studies
- Constraints analysis and territorial framing
- Evaluation and environmental impact studies
- Altimetric planes with GPS system
- Detail design
- Planning crossings and interferences

Strumentazione & Automazione:

- Specifiche tecniche DCS, PLC
- Sistemi ESD, F&G
- Sistemi telemisure
- Sistemi telecomunicazioni
- Specifiche tecniche strumenti in campo
- Dimensionamento cavi
- Elenco materiali
- Specifiche tecniche materiali
- Bids evaluation and comparison
- Follow up dei vendor
- Documenti tecnici per lavori strumentali e controllo
- Assistenza in cantiere
- Commissioning/start-up

Civile e Strutture:

- Rapporti con Enti
- Progettazione esecutiva ed assistenza cantiere
- Strutture in calcestruzzo semplice ed armato
- Strutture in acciaio
- Impianti tecnologici
- Edifici industriali e polifunzionali
- Rilievi planovolumetrici
- Individuazione vincoli
- Lay out e progettazione preliminare con valutazione economica

Modellazione Impianti:

- Modellazione Tubazioni Intelligente in 3D
- Progettazione guidata dalle Specifiche
- Scalinate, Scale e Corrimano Equipment
- Condotte di Ventilazione/ Passerelle Portacavi
- Verifica delle Interferenze
- Schemi Isometrici ISOGEN
- Collegamento Attivo al Database
- Schemi di Marcia Intelligenti
- Sincronizzazione Modello/ P&ID
- CADWorx Design Review
- Collegamento all'Analisi delle Sollecitazioni

Instruments & Automation:

- *Technical specifications for DCS, PLC*
- *ESD, F&G systems*
- *Telemetry systems*
- *Telecommunication systems*
- *Technical specifications for field instruments*
- *Cable dimensioning*
- *List of materials*
- *Materials (technical) specifications*
- *Bids evaluation and comparison*
- *Follow up of vendors*
- *Technical documents for instrumentation and control systems*
- *On-site assistance*
- *Commissioning/start-up*

Civil and Structural:

- *Relationship with agencies*
- *Executive planning and on-site assistance*
- *Simple and reinforced concrete structures*
- *Steel Structures*
- *Technological systems*
- *Industrial and multipurpose buildings*
- *Planimetric relief*
- *Locating constraints*
- *Lay out e preliminary design with economic evaluation*

Modelling Systems:

- *Modelling 3D intelligent pipes*
- *Designs guided by specifications*
- *Staircase, stairs and handrail equipment*
- *Ventilation duct/Cable glands*
- *Interference check*
- *ISOGEN Isometric schemes*
- *Active connection to database*
- *Intelligent power schemes*
- *Model P&ID synchronization*
- *CADWorx Design Review*
- *Link to solicitation analysis*



L'organizzazione e le potenzialità della LAB S.r.l., tra interni ed esterni, sono riconducibili alla seguente tabella:

The organisation and the potential of LAB S.r.l., internal and external, are listed in the following table:

Attività Activity	Figure Professionali Professional roles	Nr. Addetti No. Employees	Ore / Annuo Hours/Annual
Management Management	Project Engineering Manager / <i>Project Engineering Manager</i>	3	4950
Ingegneria di Processo & HSE <i>Process engineering & HSE</i>	Specialista di Processo / <i>Process Specialist</i>	2	1200
	Processista Senior / <i>Senior Process Engineer</i>	2	1200
	Processista Junior / <i>Junior Process Engineer</i>	1	2000
Ingegneria Meccanica <i>Mechanical Engineering</i>	Ingegnere Meccanico Senior / <i>Senior Mechanical Engineer</i>	2	2000
	Ingegnere Meccanico Junior / <i>Junior Mechanical Engineer</i>	4	2800
Ingegneria Piping & Layout <i>Piping & Layout Engineering</i>	Coordinatore Progetto / <i>Project Coordinator</i>	1	800
	Piping Progettista Senior / <i>Senior Piping Designer</i>	4	5000
	Piping Progettista Junior / <i>Junior Piping Designer</i>	6	7400
Ingegneria Piping Stress Analysis <i>Piping Stress Analysis Engineering</i>	Specialista Piping Stress Analysis / <i>Piping Stress Analysis Specialist</i>	2	1000
Ingegneria Strumentale & Elettrostrumentale <i>Instrumental and Electro-instrumental Engineering</i>	Specialista Strumentale & Elettrostrumentale <i>Instrumental and Electro-instrumental Specialist</i>	2	2000
	Progettista Strumentale & Elettrostrumentale Senior <i>Senior Instrumental and Electro-instrumental Designer</i>	2	600
	Progettista Strumentale & Elettrostrumentale Junior <i>Junior Instrumental and Electro-instrumental Designer</i>	1	3200
Ingegneria Automazione <i>Automation Engineering</i>	Specialista Automazione / <i>Automation Specialist</i>	3	1400
	Progettista Automazione Senior / <i>Senior Automation Designer</i>	1	1400
	Progettista Automazione Junior / <i>Junior Automation Designer</i>	1	800
Ingegneria Elettrica <i>Electrical Engineering</i>	Specialista Elettrico / <i>Electrical Specialist</i>	1	2000
	Progettista Elettrico Senior / <i>Senior Electrical Designer</i>	3	2000
	Progettista Elettrico Junior / <i>Junior Electrical Designer</i>	3	800
Ingegneria Civile & Strutturale <i>Civil and Structural Engineering</i>	Specialista Attività Civili & Strutturali / <i>Electrical Engineering</i>	1	1600
	Progettista Civile & Strutturale Senior / <i>Senior Civil and Structural Designer</i>	2	1600
	Progettista Civile & Strutturale Junior / <i>Junior Civil and Structural Designer</i>	2	1600
Ingegneria Pipeline onshore <i>Onshore Pipeline Engineering</i>	Specialista Ingegneria Pipeline onshore / <i>Onshore Pipeline Engineering Specialist</i>	2	3600
	Progettista Ingegneria Pipeline onshore Senior <i>Senior Onshore Pipeline Engineering Designer</i>	3	1600
	Progettista Ingegneria Pipeline onshore Junior <i>Junior Onshore Pipeline Engineering Designer</i>	2	1600
Ingegneria della Manutenzione <i>Maintenance Engineering</i>	Ingegneria della Manutenzione Senior / <i>Senior Maintenance Engineer</i>	2	2000
	Ingegneria della Manutenzione Junior / <i>Junior Maintenance Engineer</i>	2	2000
Operatore CAD & Microstation 2D <i>CAD & Microstation 2D Operator</i>	Operatore Cad & Microstation Senior / <i>Senior Cad & Microstation Operator</i>	2	3400
	Operatore Cad & Microstation Junior / <i>Junior Cad & Microstation Operator</i>	3	4700
Modellazione Impianti <i>Modelling systems</i>	Operatore 3D Senior / <i>Senior 3D Operator</i>	3	6000
	Operatore 3D Junior / <i>Junior 3D Operator</i>	3	6000



Di seguito un sommario delle principali attività di ingegneria multi disciplinare svolte da LAB S.r.l. in ambiente on shore ed off shore:

- Messa in produzione aree pozzo oil & gas
- Revamping per migliorie e modifiche impianti (aumenti della produzione, messa a norma, riduzione costi operativi e gestionali)
- Survey on site per attività di aggiornamento, adeguamento e messa a Norma della documentazione di impianto
- Decommissioning e messa in sicurezza impianti
- Realizzazione allacci, varianti e posa di nuovi metanodotti
- Revamping cabine di riduzione e misura gas (Impianti REMI)
- Revamping impianti di produzione EE
- Efficienza energetica, fonti di energia rinnovabile, realizzazione stazione elettrica 220 kV e 380 kV, cabina elettrica primaria 150 kV
- Emission trading, IPPC, AiA, trattamento scarichi, ripristini ambientali, trattamento reflui, caratterizzazione ambientale, trattamento rifiuti speciali, studi di impatto ambientale, VIA, piani di caratterizzazione ambientale, monitoraggio acque di falda
- Studi e ricerche geoambientali per costruzione di modelli di inquinamento

L'elenco completo delle attività svolte dallo staff di LAB Srl è disponibile sul sito labengineering.it.

Below is a summary of the main multi-disciplinary engineering activities LAB S.r.l performs onshore and offshore:

- Production of oil and gas wells
- Revamping to improve and modify systems (increase in production, standardize, reduce operating and managing costs)
- On-site survey for updating activities, adjustment and standardization of the system documentation
- Decommissioning and securing systems
- Realization of connections, varying and laying new natural gas pipelines
- Revamping reduction cabins and measuring gas (REMI system)
- Revamping EE production systems
- Energy efficiency, sources of renewable energy, realization of 220kV and 380kV electrical substations, 150 kV primary electric cabin
- Emission trading, IPPCC, IEA, discharge treatment, environmental restoration, waste treatment, environmental impact studies, EIA, plans of environmental characterization, monitoring of groundwater
- Geo-environmental studies and research for the construction of pollution patterns

A complete list of all the activities LAB S.r.l performs is available on our website labengineering.it.



LAB S.r.l.
Via Pantaleone Rapino, 74 - 66026 - Ortona (CH) - Italy
Tel/Fax (+39) 085 2193202 - P.I. 02469020693

info@labengineering.it